

## Zednické klání 2026



**Tony Vincent: „Obklopte se lidmi, od kterých se můžete vždy něco naučit. Vždy pracujte s lidmi, kteří jsou ve svém řemesle lepší než vy.“**

Zednictví jako jedno z nejstarších řemesel historicky zajišťuje spolu s ostatními ekonomický rozvoj a představuje významnou součást technického a kulturního dědictví lidstva.

Sdružení řemeslníků v podobě cechů udržovala kvalitu výrobků, vychovávala učedníky a udržovala znalosti a dovednosti pro další generace. Na tuto tradici navazuje Cech zedníků České republiky, který si mezi svými hlavními cíli stanovil propagaci zednického řemesla, poskytování vzdělávacích aktivit a spolupráci s výrobcí stavebních materiálů a stavebními firmami.

Jednou z významných akcí Cechu zedníků, která tyto cíle naplňuje, je celostátní soutěž Zednické klání. Cech spolu s partnery, firmami Wienerberger, s.r.o., Xella CZ, s.r.o., a Svazem podnikatelů ve stavebnictví, vyhlásily její již čtvrtý ročník, který potvrdil stoupající úroveň soutěže a jejich účastníků.

Oblastní kolo A proběhlo 27. března 2026 v Sušici, oblastní kolo B pak 15. dubna 2026 v Letovicích a Cech zedníků tradičně zajišťoval streamování: <https://www.youtube.com/watch?v=8E9ZJucRoc0>, resp. [https://www.youtube.com/watch?v=9\\_fWpoFy\\_58&t=6s](https://www.youtube.com/watch?v=9_fWpoFy_58&t=6s)

Týmy, které se v oblastních kolech umístily na prvních třech místech, a s nimi dvě družstva ze Slovenska se setkaly na finále v Písku ve dnech 12. a 13. května 2026.

Pořádala ho Střední odborná škola a Střední odborné učiliště Písek v krásném prostředí Palackého sadů.

**PARTNEŘI:**

- Xella
- HUres Group
- wienerberger
- DEK STAVEBNINY
- HASIT - Přirození léze stavět
- HELUZ
- Platan
- CECH ZEDNÍKŮ

SRDEČNĚ VÁS ZVEME NA  
4. ROČNÍK

# Finále Zednického klání

celostátní soutěž dovedností  
žáků učebního oboru zedník

POŘÁDÁNO POD ZÁŠTITOU  
CECHU ZEDNÍKŮ ČR.

12. – 13. května 2026  
Palackého sady, Písek

Ing. Zuzana Šýpková  
ředitelka SOŠ a SOU Písek

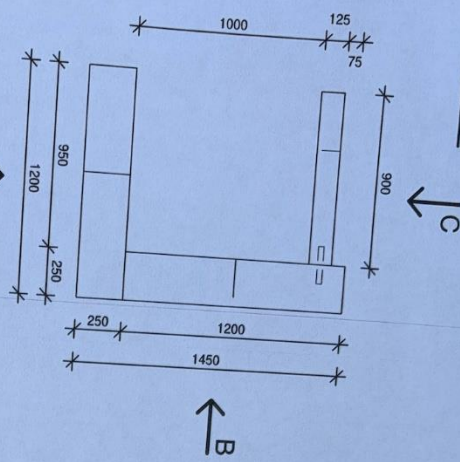
SOŠ a SOU  
PÍSEK

• METROSTAV a.s. • PAMÁTKY TÁBOR s.r.o. • SVAZ PODNIKATELŮ VE STAVEBNICTVÍ • SIKO KOUPELNY a.s.  
• STAVEBNÍ FIRMA JAROSLAV HADÁČEK • TRĚŠTÍK GROUP s.r.o. • INEX-CZ s.r.o. • PŘIBYL s.r.o.

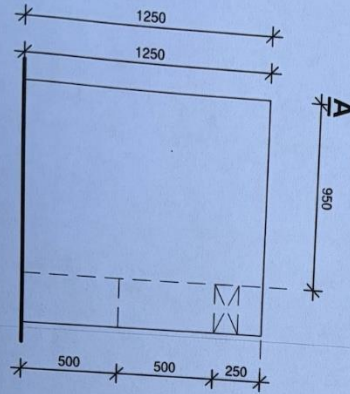
Po zahájení finále si družstva losovala zadání a stanoviště, připravila si svá pracoviště, nářadí, materiál a bezpečnostní pomůcky. V prvním dnu plnily týmy praktický úkol podle zadání firmy Wienerberger, s.r.o., a po vypršení časového limitu ještě absolvovaly teoretický vědomostní test.

Ve druhém dnu účastníci plnili druhý praktický úkol a zdili podle zadání firmy Xella CZ, s.r.o. Zároveň lídři jednotlivých týmů pracovali na třetím praktickém úkolu v podobě omítek na fragmentu vyzděném v prvním finálovém dnu.

**1. ŘADA**



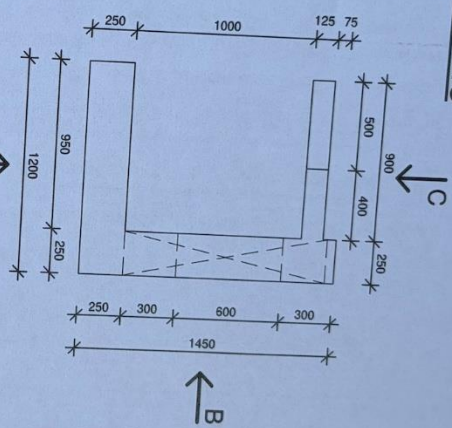
**POHLED A**



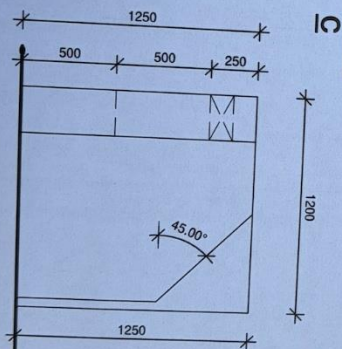
**Finále Zednické klání 2026**  
**ZADÁNÍ PRAKTIČKÉ ČÁSTI - MATERIÁL YTONG**

**PŮDORYS**

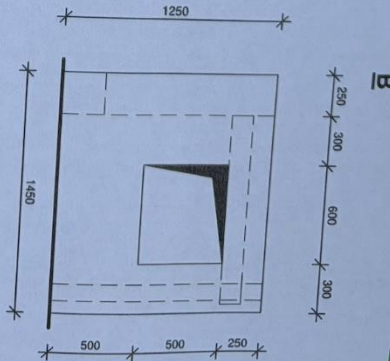
M 1:20



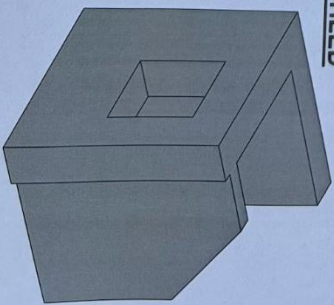
**POHLED C**



**POHLED B**



**3D POHLED**



Všechna družstva splnila zadání ve stanoveném termínu, takže porotci museli pečlivě sledovat všechny detaily, dodržení rozměrů, svislost, vodorovnost, dodržení úhlů, velikost spár, vazbu zdiva i vizuální kvalitu, aby rozhodli o konečném pořadí.

#### CELKOVÉ VÝSLEDKY SOUTĚŽE - ZEDNICKÉ KLÁNÍ 2026 - finále

Název školy	Umístění	Úspěšnost	Index mistrovství ( $I_m$ )		( $^1 I_m$ )	( $^2 I_m$ )
Masarykova střední škola Letovice	1	93,8 %	0,188	103,2 %	0,181	0,194
SPŠS Ak. St. Bechyně Havlíčkův Brod	2	89,7 %	0,172	94,9 %	0,176	0,169
SOŠ a SOU Písek	3	89,1 %	0,179	98,2 %	0,171	0,186
Střední odborná škola stavební, Nitra	4	88,5 %	0,184	101,2 %	0,175	0,193
Střední odborná škola dřevářská a stavební Krásno nad Kysucou	5	85,4 %	0,205	113,0 %	0,222	0,188
Švehlova střední škola polytechnická Prostějov	6	83,3 %	0,168	92,5 %	0,162	0,174
Střední škola stavební a dřevozpracující, Ostrava	7	78,6 %	0,156	85,6 %	0,151	0,160
Střední škola Semily	8	71,6 %	0,144	79,2 %	0,123	0,165

*Index mistrovství ( $I_m$ ) - Vyjadřuje poměr dosažených bodů [b] ku celkovému počtu dosažitelných bodů [b] ku času [h] strávenému čistě plněním skupinových úkolů (zdění z Porothermu a Ytongu) bez započítání obědové pauzy.*

Název školy	Porotherm – max. 50 b – váha 30%		Ytong – max. 50 b. – váha 30%	
Masarykova střední škola Letovice	1	48,0 b 96,0 %	1	50,0 b 100,0 %
SPŠS Ak. St. Bechyně Havlíčkův Brod	2	46,7 b 93,3 %	3	47,0 b 94,0 %
SOŠ a SOU Písek	3	44,8 b 89,7 %	2	48,2 b 96,3 %
Střední odborná škola stavební, Nitra	6	42,7 b 85,3 %	4	46,5 b 93,0 %
Střední odborná škola dřevářská a stavební Krásno nad Kysucou	4	44,7 b 89,3 %	5	45,8 b 91,7 %
Švehlova střední škola polytechnická Prostějov	5	42,8 b 85,7 %	6	45,3 b 90,7 %
Střední škola stavební a dřevozpracující, Ostrava	7	41,0 b 82,0 %	8	42,3 b 84,7 %
Střední škola Semily	8	33,8 b 67,7 %	7	44,0 b 88,0 %

Název školy	Omítka HASIT – max. 20 b – váha 30%		Test (Stavebnice) – max. 20 b – váha 10%	
Masarykova střední škola Letovice	2	15,5 b 77,5 %	5	16,0 b 80,0 %
SPŠS Ak. St. Bechyně Havlíčkův Brod	4	14,0 b 70,0 %	1	18,0 b 90,0 %
SOŠ a SOU Písek	3	14,6 b 72,8 %	4	16,0 b 80,0 %
Střední odborná škola stavební, Nitra	1	17,0 b 85,0 %	2	18,0 b 90,0 %
Střední odborná škola dřevářská a stavební Krásno nad Kysucou	5	13,0 b 65,0 %	7	14,0 b 70,0 %
Švehlova střední škola polytechnická Prostějov	7	12,0 b 60,0 %	3	16,0 b 80,0 %
Střední škola stavební a dřevozpracující, Ostrava	6	12,2 b 61,0 %	8	12,0 b 60,0 %
Střední škola Semily	8	8,2 b 41,0 %	6	14,0 b 70,0 %

Kromě vlastních soutěžních prací probíhal doprovodný program pro pedagogický doprovod, který nemá povolený přístup k soutěžícím družstvům. Pedagogové tedy v době plnění soutěžních úkolů navštívili například Muzeum středního Pootaví ve Strakonících, Mariánské poutní místo Lomec nebo obec Holašovice, zapsanou na seznam světového dědictví UNESCO.

Součástí programu bylo také udělení titulu Zedník roku Jihočeského kraje, kterým Cech zedníků ocenil kvalitní práci ZDEŇKA SLÁDKA, DAVIDA RICHTERA a ŠTĚPÁNA VAZAČE.

Drahošlav Matonoha informoval o nultém ročníku CzechSkills 2026 a ocenil úspěšné účastníky.

Čtvrtý ročník prestižního Zednického klání uzavřela ředitelka písecké Střední odborné školy a středního odborného učiliště Zuzana Sýbková. Ocenila organizátory, porotce, hosty i soutěžící a jejich pedagogy, ti všichni mají podíl na přípravě a průběhu zajímavé a užitečné akce, která přispívá k šíření dobrého jména zednického řemesla.